

Preparación Eléctrica para el Suministro de Energía





Materiales para el diagrama A

Instalado por el cliente:











1. Mufa intemperie de 32 mm (1 1/4") de diámetro. 
2. Cable de cobre thw calibre 8.367 mm² (8 awg) desde la mufa hasta el interruptor, el forro del conductor neutro de color blanco y los de las fases diferentes al blanco. 
3. Tubo conduit de fierro galvanizado pared gruesa de 32 mm (1 1/4") de diámetro y con 3000 mm de longitud. 
4. Base enchufe de 4 terminales (monofásico) o 5 terminales (bifásico), 100 amperes. 
5. Interruptor termomagnético (preferentemente) o de cartucho fusible de 2 polos, 1 tiro, 250 volts, 30 amperes. A prueba de agua cuando quede a la intemperie. 
6. Reducción de 32 mm (1 1/4") a 12,7 mm (1/2"). 
7. Tubo conduit pared delgada de 12,7 mm (1/2") de diámetro. 
8. Alambre o cable de cobre calibre 8.367 mm² (8 awg) mínimo. 
9. Conector para varilla de tierra. 
10. Varilla de tierra para una resistencia máxima de 25 ohms. 

Diagrama A

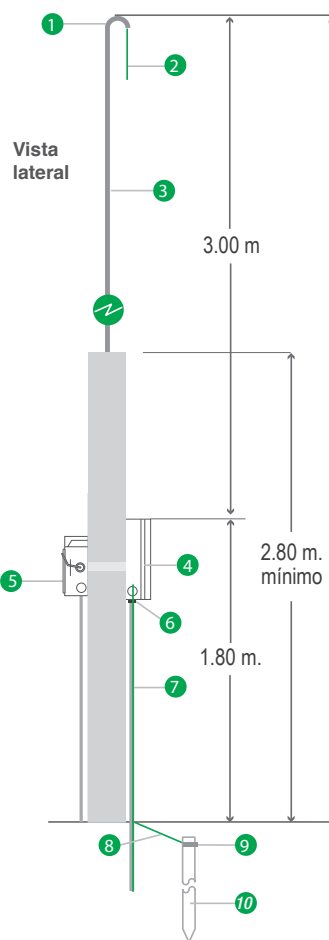
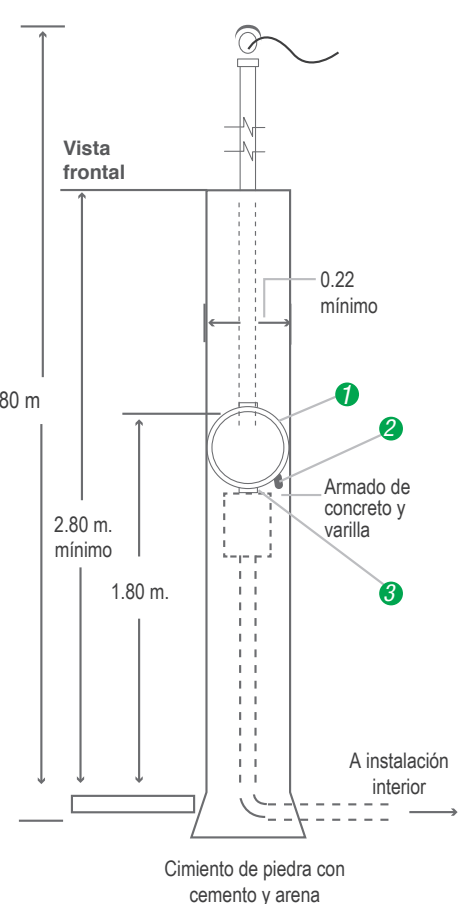


Diagrama B



Materiales para el diagrama B

Instalado por CFE Distribución:

1. Para servicios monofásicos: medidor tipo enchufe de 15 amperes, 1 fase, 2 hilos, 120V. Para servicios bifásicos: medidor tipo enchufe de 15 amperes 2 fases, 3 hilos, 120 V.
2. Sello de plástico.
3. Aro de acero inoxidable para base de medidor.



Para servicio trifásico

Instalado por el cliente:

1. Mufa intemperie de 38 mm (1 1/2") de diámetro.
2. Cable de cobre thw según tabla de calibres y medidas, neutro color blanco, fases de color diferente.
3. Tubo conduit de fierro galvanizado pared gruesa de 38 mm (1 1/2") de diámetro y con 3000 mm de longitud.
4. Base enchufe de 7 terminales, 100 amperes tipo área con tapa.
5. Interruptor termomagnético (preferentemente) o de cartucho fusible de 3 polos, 1 tiro, 250 volts, 100 amperes. A prueba de agua cuando quede a la intemperie.
6. Monitor y contratuerca de 38 mm (1 1/2").
7. Reducción de 38 (1 1/2") mm a 12,7 mm (1/2").
8. Tubo conduit pared delgada de 12,7 mm (1/2") de diámetro.
9. Alambre o cable de cobre calibre 8.367 mm² (8 awg) mínimo.
10. Conector para varilla de tierra.
11. Varilla de tierra para una resistencia máxima de 25 ohms.

Instalado por CFE Distribución:

1. Medidor tipo enchufe de 15 A, 3 fases, 4 hilos, 120 V.
2. Sello de plástico.
3. Aro de acero inoxidable para base de medidor.

Consideraciones para las preparación de servicio monofásico, bifásico y trifásico

- A. La preparación para recibir la acometida debe estar como máximo a 35 metros urbano y 50 metros rural del poste desde el cual se dará el servicio.
- B. El conductor del neutro debe conectarse directo a la carga sin pasar por algún medio de protección (fusible o termomagnético).
- C. La preparación para recibir la acometida debe estar al límite de propiedad, empotrada o sobrepuesta.
- D. Evitar que la acometida cruce otro terreno o construcción.
- E. La altura de la mufa para recibir la acometida es de 4800 mm el interruptor estará a una distancia no mayor a 5000 mm del medidor.
- F. Marcar el número oficial del domicilio en forma permanente.



CFE contigo



Nuestro compromiso es seguir conectados contigo

